

HFC-E10/SM 系列轻载数字云台

产品概述

HFC-E10/SM 系列轻载数字云台是承载摄像机进行水平和垂直两个方向转动的装置，增大了摄像机的监控灵活性，扩大了监控范围。

云台的最大优点是日常检修和故障处理，颠覆传统的“整机返厂维修”模式，可现场维护。独有的远程网管功能，能够实时监测云台及云台连接的外围设备的工作状态，实现故障自动诊断、自动告警和设备定位。

HFC-E10/SM 系列轻载数字云台广泛应用于森林防火、平安城市、智能交通（公路、铁路、港口、码头、机场等）、农林水利、海事渔政、电力、石化、环保、边海防等野外监控领域。

产品特点

■ 创新性结构设计

将安装传动机构舱室和安装电路板舱室分离，既避免对电路板可能造成影响，又有利于电路板安装、调试和维护，提高产品长期运行稳定性和可靠性。

■ 高集成电路设计

将传统云台电机驱动、解码、电源转换等几块电路板，集成到一块电路板上实现，实现产品的高度集成。

■ 可现场维护

颠覆传统的“整机返厂维修”模式，可现场维护；并且不需要专业维护人员，只需要简单的更换电路板即可；从而极大的提升系统运营效率，节约了维修时间，也大大降低了系统的维护费用。

■ 产品防呆设计

产品连线采用工业级标准航空插头，具有明显的方向标记，防止误插拔。

■ 易运输和安装调试

整机重量仅 8Kg 左右，体积也比较小巧，使运输和安装省时、省力、省钱。

■ 低功耗设计

整机功耗小于 30W，当采用太阳能或风能供电时，可节省大量供电设备的采购、安装和维护等费用。

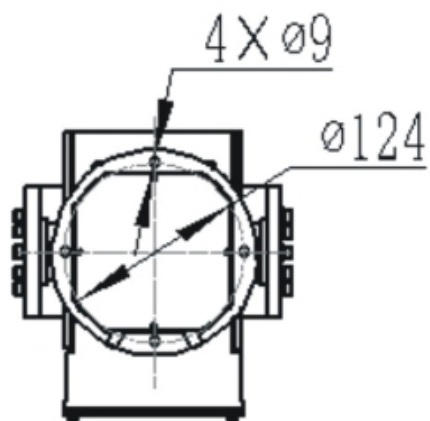
■ 可远程网管

能够远程随时随地掌握设备运行状态；当设备发生工作异常或出现故障时，自动发出告警信息并定位故障设备位置，大大提升设备在线率。

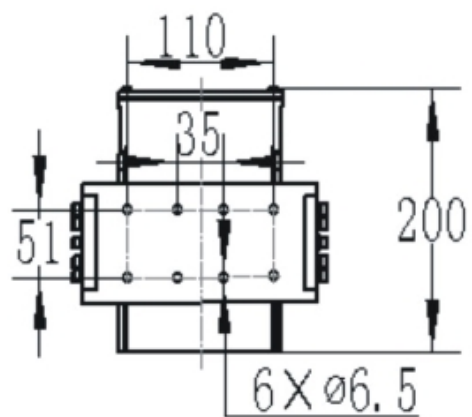
技术参数

产品型号	HFC-E10/SM	
承载方式	顶载	
承载重量	不小于 15Kg	
水平旋转角度	0~360° 连续旋转	
垂直旋转角度	-45° ~45° （可调）	
水平旋转速度	0.1° ~35° /S（可调）	
垂直旋转速度	0.1° ~16° /S（可调）	
运转精度	0.05°	
状态信息回传	支持角度回传和变倍信息返回	
地址范围	0~255（可调）	
通讯方式	RS-485/RS-422/RS-232/网络接口, 可选	
通讯协议	PELCO-D/PELCO-P/海普专有协议, 可选	
波特率	2400/4800/9600/19,200bps, 可选	
镜头控制	联动控制镜头, 自适应多种镜头预置位控制	
预置位(个)	256 个（可调）	
自动巡航	9 条, 每条可设置 20 个巡航点	
自动扫描	1 条	
自动归位	1~60 分钟自动归位时间, 可设置	
望远慢扫功能	支持随着镜头倍率不同自动调整转速	
垂直归零功能	支持	
远程网管	远程状态监测, 故障自动诊断和报警	
辅助输出	6 组继电器输出, 可选	
外壳材料	铸铝材质, 特殊涂料工艺	
传动方式	蜗轮蜗杆传动, 具有自锁功能	
输入电压	DC24V ± 5%	
额定功率	30W（不含加热）	
防护等级	IP66	
云台自重	8.5Kg	
防雷	集成防浪涌保护电路	
工作环境	工作温度	常温：-30℃~+60℃；低温：-45℃~+60℃
	相对湿度	<90%RH
外形尺寸	195mm（长）×180mm（宽）×320mm（高）	

安装尺寸图（单位：mm）



云台基座



承载板